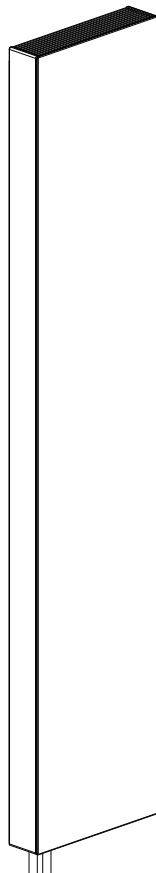
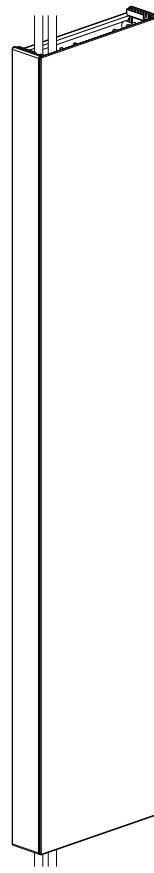


- NL** Handleiding Sentimo verticale radiatorbekleding
- D** Anleitung Sentimo-Vertikale Heizkörperverkleidung
- F** Manuel cache-radiateur vertical Sentimo
- UK** Manual Sentimo vertical radiator cover

TYPE 01



TYPE 02



NL

Sentimo BV
Riezenweg 1
7071 PR ULFT

Postadres
Postbus 28
7070 AA Ulf

Tel: +31 (0) 315 688 656

E-mail: info@sentimo.nl
Internet: www.sentimo.nl

D

RADEKO UG
Industriestr. 12
D-56355 Nastätten

HR: Koblenz HRB 25152
USt.-Id.: DE305282813

Tel.: +49 (0) 6772 96 831-40
Fax: +49 (0) 6772 96 831-99
Mobil: +49 (0) 160-96341408

Email: info@sentimo.online
Web: www.sentimo.de

F

Sentimo bureau France
969 Z.A. des Grands Prés
BP 204
88100 SAINTE-MARGUERITE
France

Tél: +33 (0) 03.29.51.95.65
Fax: +33 (0) 03.29.51.95.81

Email: sentimo.bureaufrance@orange.fr
Internet: www.sentimo.fr

UK

Sentimo UK
International House,
1-6 Yarmouth Place,
Mayfair, London
W1J 7BU
United Kingdom

Tel: +44 20 3053 9567

E-mail: info@sentimo.co.uk
Internet: www.sentimo.co.uk

BE

Sentimo België
Boomsesteenweg 41/1
2630 Aartselaar

Tel: +32 (0) 38 70 54 77
Fax: +32 (0) 38 70 54 71

Email: klantendienst@sentimo.be
Internet: www.sentimo.be

NL**Introductie**

Gefeliciteerd met de aanschaf van uw Sentimo radiatorbekleding! Lees de handleiding zorgvuldig door, zodat u geheel van de inhoud van deze handleiding op de hoogte bent. Mocht de handleiding zoek raken, dan is er de mogelijkheid deze te downloaden via de website.

Veiligheidsmaatregelen en waarschuwingen

- Controleer de levering na ontvangst direct. In geval van beschadigingen of een onvolledige levering verzoeken wij u onmiddellijk contact op te nemen met uw leverancier.
- Open de verpakking voorzichtig. Zorg ervoor dat u het product niet beschadigt. Om schade aan de radiatorbekleding te voorkomen, plaats de onderdelen op een zachte, schone en vlakke ondergrond.
- Zorg voor voldoende ventilatie rondom de radiatorbekleding en plaats geen objecten bovenop de bekleding. Indien u wel objecten op de radiatorbekleding plaatst, kan dit invloed hebben op de warmteafgifte.
- Plaats de magneetjes standaard verdiept in de groeven van de radiator (zie afbeelding 5a van de handleiding). Mocht de bekleding geen contact maken met de magneten, plaats de magneetjes opliggend. Zie afbeelding 5b van de handleiding.
- Verdeel de magneten over de gehele radiator. Het aantal magneten in de verpakking is afhankelijk van de afmeting van de bekleding.

**Schoonmaken & onderhoud**

- Wij adviseren om de radiatorbekleding regelmatig te reinigen.
- Maak de radiatorbekleding schoon met een vochtige, zachte doek en/of met een erkend neutraal reinigingsmiddel. Gebruik geen agressieve schoonmaak- en/of schuurmiddelen.

Garantie

Garantie volgens de algemene voorwaarden van Sentimo B.V. Deze zijn te vinden op de website.

F**Introduction**

Nous vous félicitons pour l'achat de votre nouveau revêtement pour radiateur ! Lisez la notice attentivement et entièrement pour être bien informé. Si vous deviez perdre la notice, vous pourrez toujours la télécharger sur le site web.

Précautions et avertissements

- Contrôlez le produit immédiatement après réception. En cas de dommages ou de livraison incomplète, nous vous demandons de contacter votre fournisseur sans tarder.
- Ouvrez l'emballage avec précaution. Prenez soin de ne pas endommager le produit. Pour éviter d'endommager le revêtement pour radiateur, posez les éléments sur une surface molle, propre et plate.
- Prévoyez suffisamment de ventilation autour du revêtement et ne placez aucun objet sur le revêtement. Des objets placés sur le revêtement pourraient avoir un impact sur l'émission de chaleur.
- Placez de façon standard les aimants dans les rainures du radiateur (voir image 5a de la notice). Si le revêtement ne touche pas les aimants, placez-les sur le radiateur. Voir image 5b de la notice.
- Répartissez les aimants sur toute la longueur et la hauteur du radiateur.

**Nettoyage & entretien**

- Nous vous conseillons de nettoyer régulièrement le revêtement pour radiateur.
- Nettoyez le revêtement avec un chiffon doux et humide et/ou un détergent neutre et reconnu. N'utilisez pas de produits agressifs ni abrasifs.

Garantie

Garantie selon les conditions générales de Sentimo B.V. Ces conditions peuvent être consultées sur le site web.

D**Einleitung**

Wir gratulieren Ihnen zum Kauf Ihrer Sentimo-Heizkörperverkleidung. Lesen Sie sich diese Anleitung sorgfältig durch, damit Sie über den gesamten Inhalt der Anleitung informiert sind. Sollte Ihnen diese Anleitung abhanden kommen, können Sie sich ein neues Exemplar auf der Internetseite herunterladen.

Sicherheits- und Warnhinweise

- Überprüfen Sie die Lieferung sofort nach Erhalt. Im Fall einer Beschädigung oder unvollständigen Lieferung setzen Sie sich bitte umgehend mit Ihrem Lieferanten in Verbindung.
- Öffnen Sie die Verpackung vorsichtig. Achten Sie darauf, dass Sie das Produkt nicht beschädigen. Legen Sie die Teile auf eine weiche, saubere und gerade Fläche, um Schäden an der Heizkörperverkleidung zu vermeiden.
- Sorgen Sie für eine ausreichende Belüftung der Heizkörperverkleidung, und stellen Sie keine Gegenstände auf die Verkleidung. Wenn Sie Gegenstände auf die Heizkörperverkleidungen legen, kann dies die Heizleistung beeinträchtigen.
- Die Magneten werden standardmäßig versenkt in die Nuten des Heizkörpers eingesetzt (siehe Abbildung 5a des Handbuchs). Wenn die Verkleidung nicht mit den Magneten in Berührung kommt, legen Sie die Magneten auf die Oberseite (siehe Abb. 5b des Handbuchs).
- Verteilen Sie die Magnete über die Länge und Höhe des Heizkörpers.

**Reinigung und Wartung**

- Wir empfehlen, die Heizkörperverkleidung regelmäßig zu reinigen.
- Reinigen Sie die Heizkörperverkleidung mit einem feuchten, weichen Tuch und/oder einem geeigneten neutralen Reinigungsmittel. Verwenden Sie keine aggressiven Reiniger oder Scheuermittel.

Garantie

Gewährleistung gemäß den allgemeinen Geschäftsbedingungen der Sentimo B.V., die auf der Internetseite zu finden sind.

UK**Introduction**

Congratulations on your purchase of a Sentimo radiator cover! Be sure and read this manual carefully in order to familiarise yourself with all the information it contains. If the manual should be lost or misplaced, it is also available for download via our website.

Safety precautions and warnings

- Inspect the product immediately following delivery. In the event the delivery is damaged or incomplete, we ask that you contact your supplier immediately.
- Use caution when opening the packaging, making sure not to damage the product in the process. In order to prevent damage to the radiator cover, lay out the parts on a soft, clean and level surface.
- Make sure there is sufficient ventilation on all sides of the radiator cover and avoid placing any objects on top of the cover. Objects placed on the radiator cover may affect the heat output.
- Place the magnets within the grooves of the radiator; this is the standard depth. See figure 5b in the manual. If the cover is unable to make contact with the magnets, arrange the magnets on top of the ridges instead. See figure 5b in the manual.
- Apply the magnets, distributing them evenly along the length and height of the radiator.

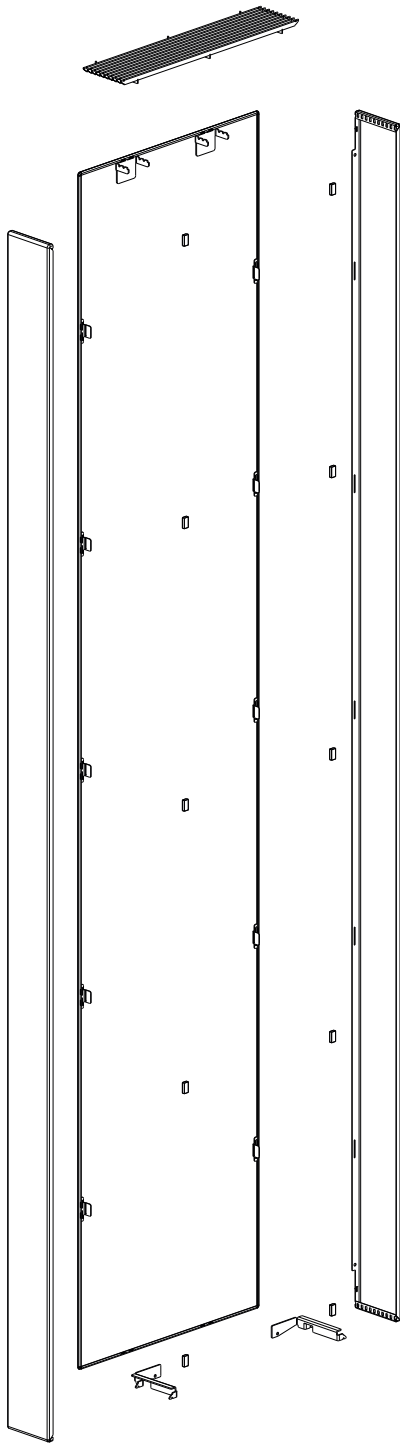
**Cleaning & maintenance**

- We recommend that cleaning the radiator cover regularly.
- Clean the radiator cover using a soft, moist cloth and/or an approved neutral detergent. Avoid harsh cleaning products and/or abrasives.

Warranty

Warranty is offered in accordance with the General Terms & Conditions of Sentimo B.V. These can be found on our website.

TYPE 01



Niet gebruiken (1x)

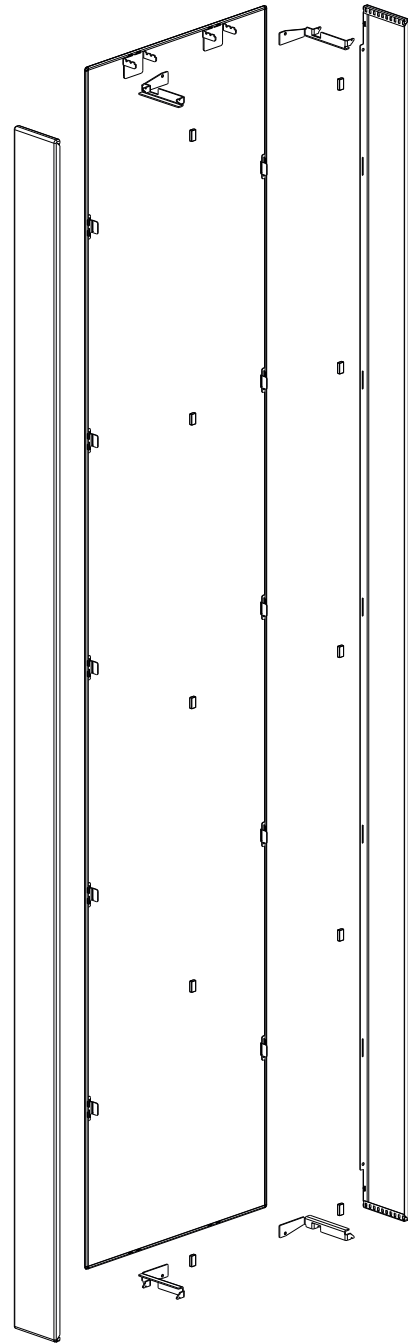
Nicht verwenden(1x)

Ne pas utiliser(1x)

Do not use (1x)



TYPE 02

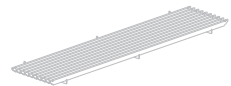


Niet gebruiken

Nicht verwenden

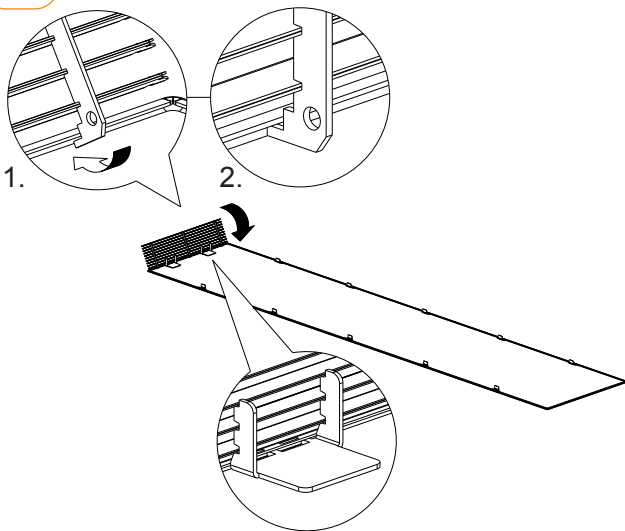
Ne pas utiliser

Do not use

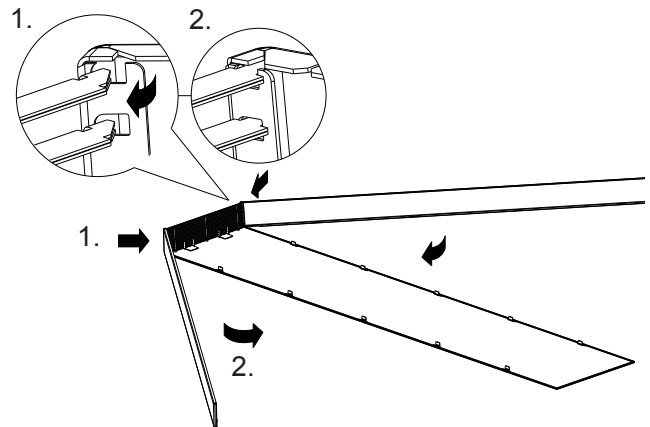


TYPE 01

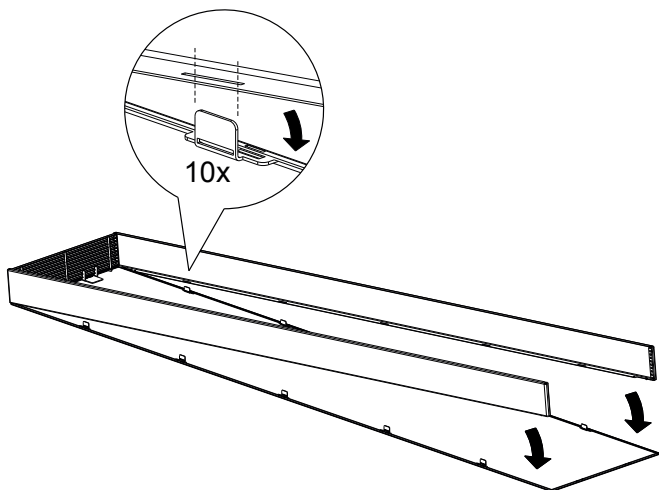
1



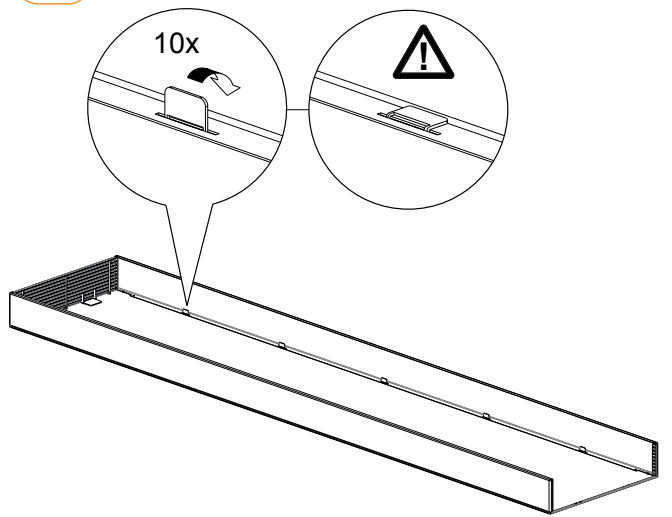
2



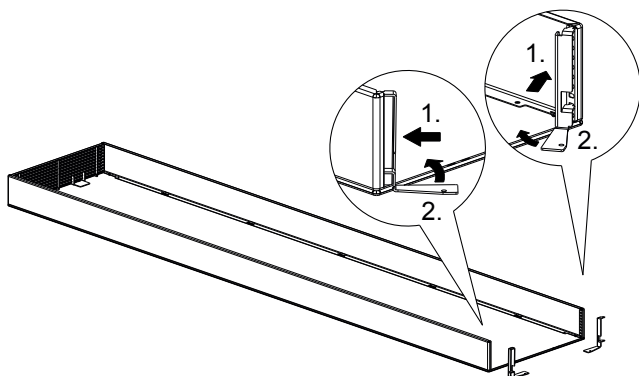
3



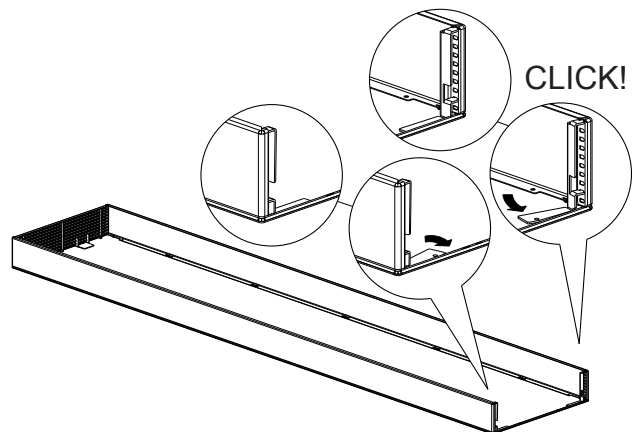
4



5

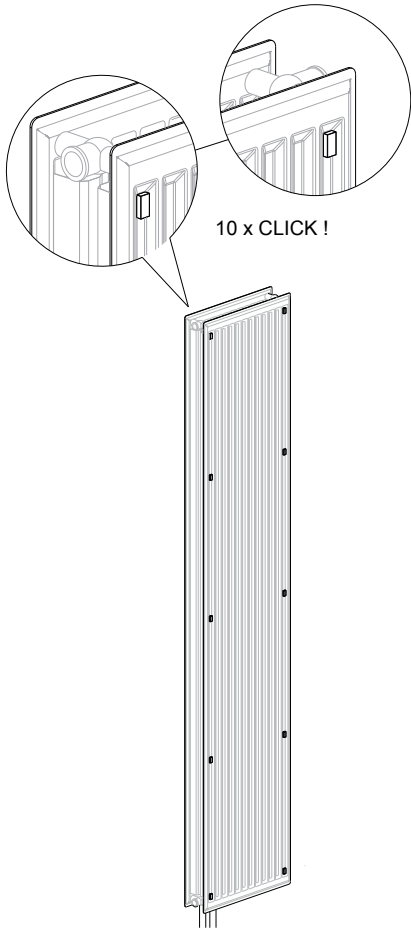


6

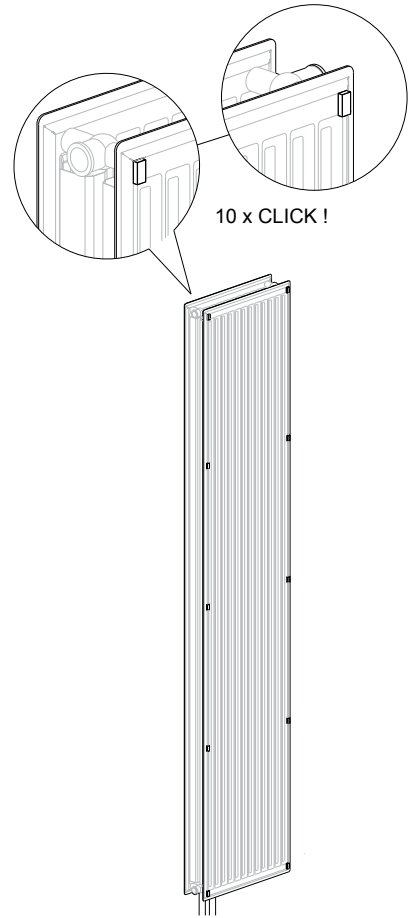


TYPE 01

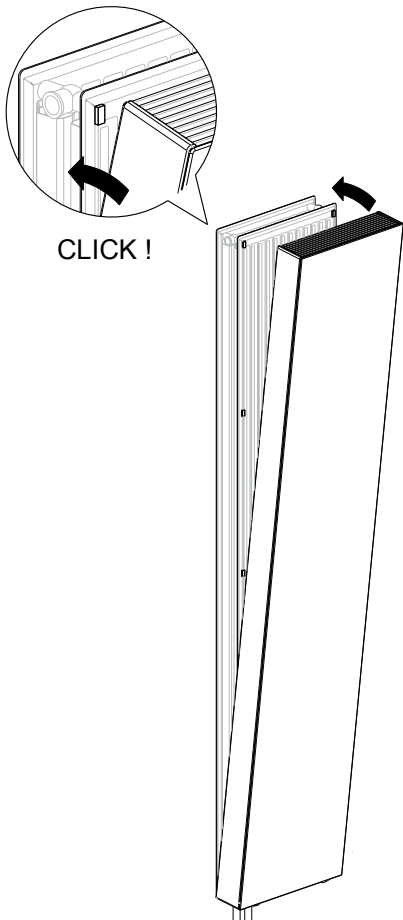
7a



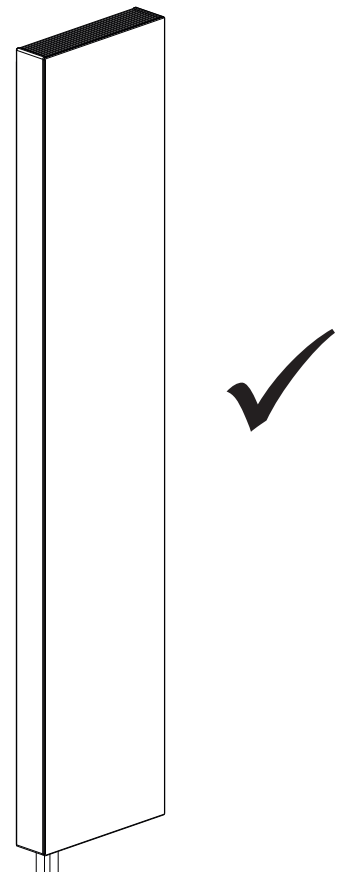
7b



8

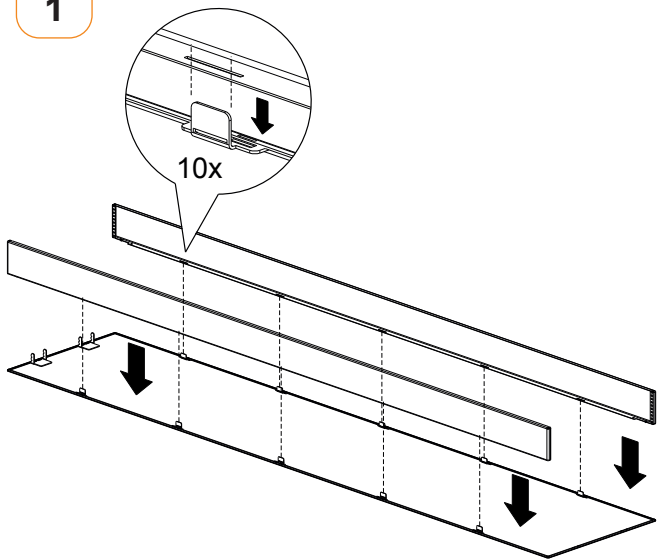


9

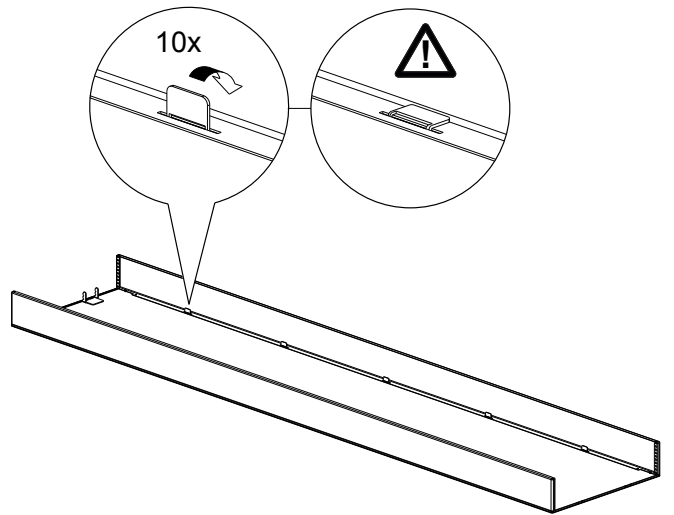


TYPE 02

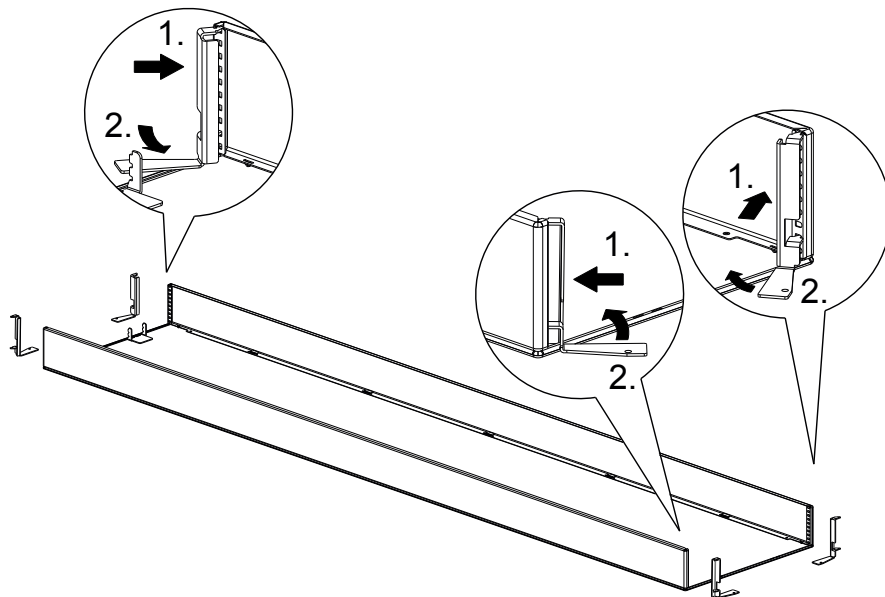
1



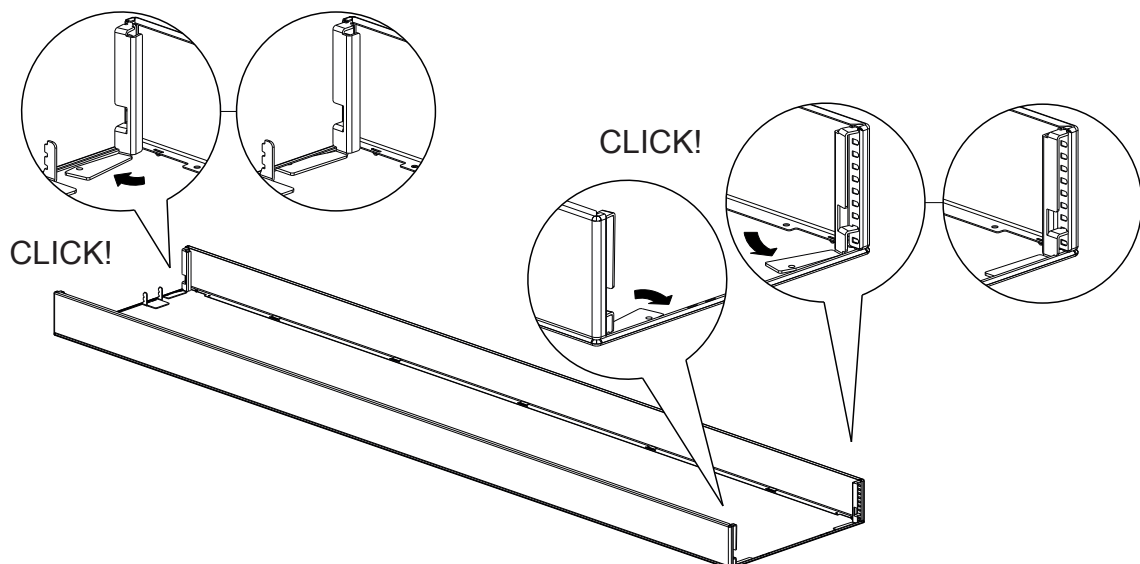
2



3

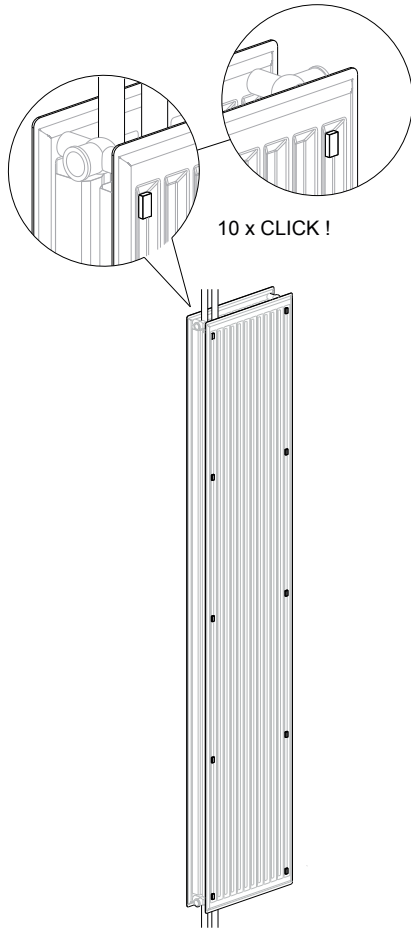


4

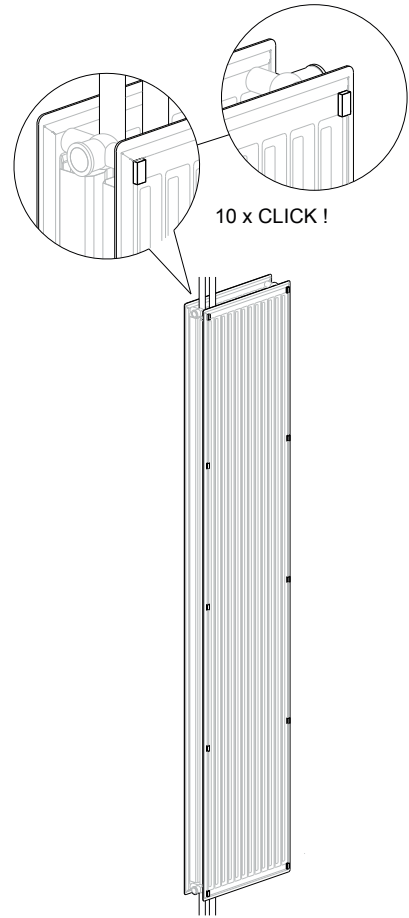


TYPE 02

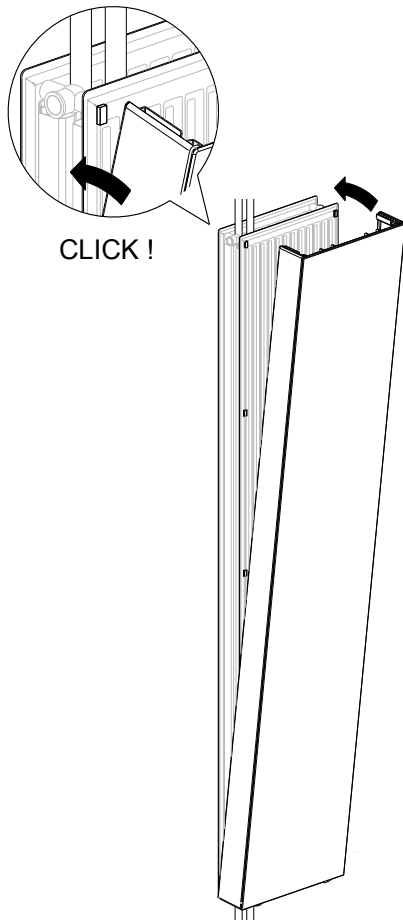
5a



5b



6



7

